



TecnoFlex

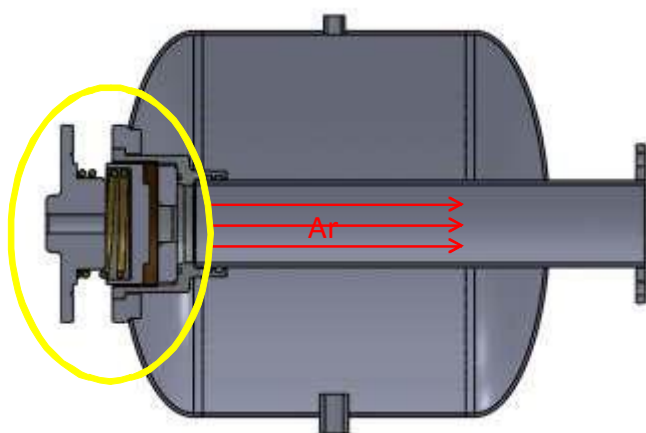
CANHÃO DE AR TECNOFLEX CATEC-70



Na sua forma mais simples, um canhão de ar consiste de uma válvula de alta vazão de disparo rápido e um vaso de pressão. O trabalho é executado quando o ar comprimido (ou outro gás inerte) no vaso é instantaneamente libertado pela válvula. O CATEC70 representa a tecnologia mais moderna em termos de eficiência e potência para desagregar materiais que se acumulam em recipiente de armazenamento.

Características

- Válvula de Disparo Mais Eficiente - Centralizada no tanque seu sistema de disparo faz o ar percorrer uma distância menor, evitando a perda de carga
- Tanque (Vaso de Pressão) de 70 litros - menor consumo de ar.
- Manutenção Simples e Segura - o tanque menor possibilita um trabalho no campo mais seguro e rápido aliado a simples instalação da válvula de disparo. O trabalho de manutenção pode ser realizado no campo, sem que o tanque precise ser removido para a oficina. A desmontagem da válvula do tanque é feita através da remoção de 8 parafusos apenas.
- Não há presença de peças plásticas ou borracha dentro dos componentes da válvula.
- Todos os componentes da válvula: atuador, pistão, mola e assento são montados em um único conjunto.
- Garantia de 120.000 disparos sem desgaste das peças



das válvulas de disparo.

Especificações Técnicas



DADOS TÉCNICOS - CANHÃO DE AR TECNOFLEX CATEC 70

Forma Construtiva	TMM
Norma Construtiva	NR13; ANSI/ASME BPV VIII-1
Temperatura da Superfície Externa (Máxima / Mínima)	180°C / -30°C
Pressão de Trabalho	Mínima: 4 BAR / Máxima 8 BAR
Tempo de Recarga do Reservatório	45 segundos a 6 BAR
Pressão Residual no Reservatório após Descarga	< 1,5 BAR
Tempo de Descarga	< 0,15 BAR
Requisitos do Ar Comprimido	Ar Industrial Limpo (Dispensa Lubrificação)



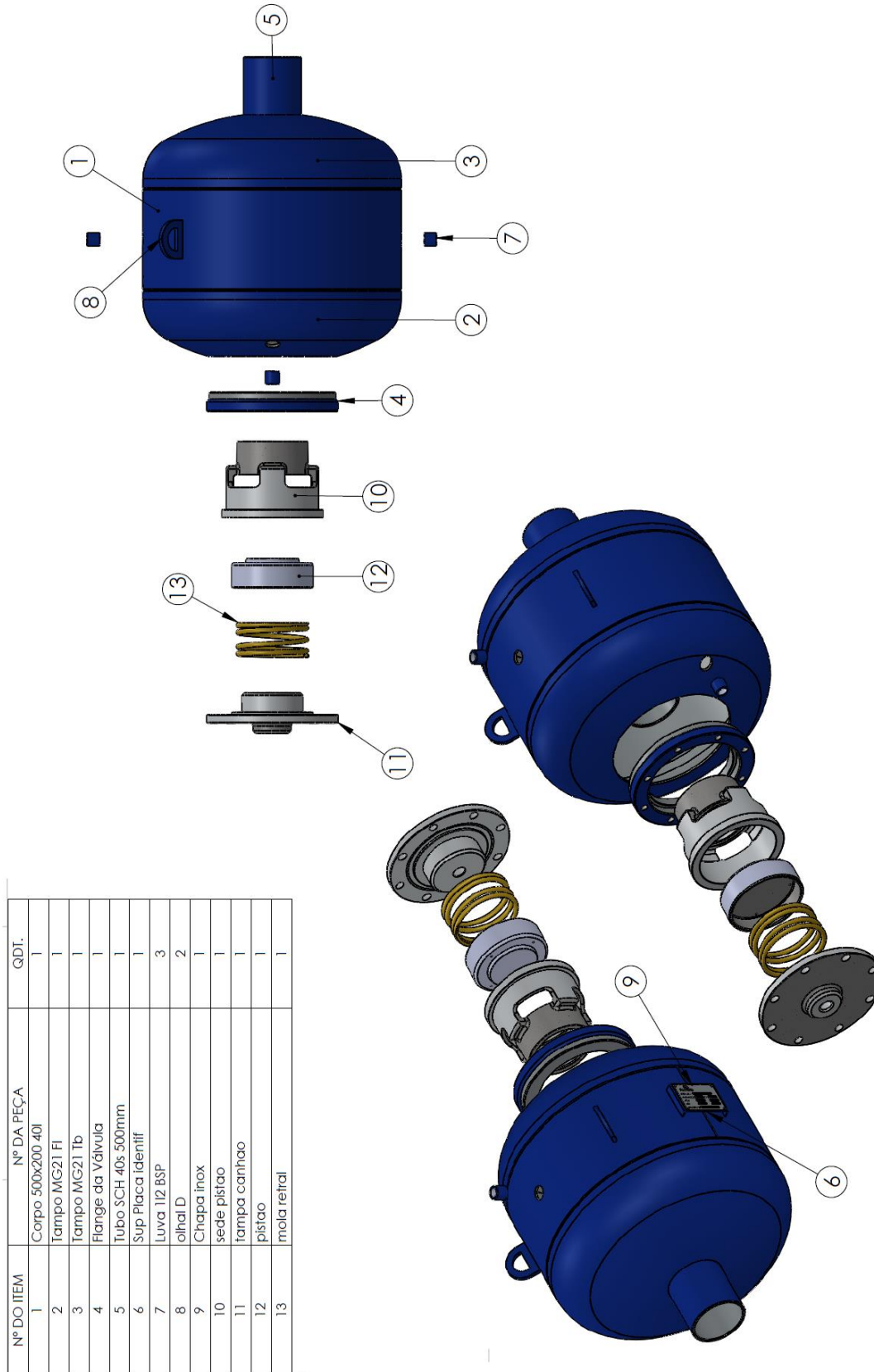
MANUTENÇÃO SIMPLES E SEGURA

O tanque menor possibilita um trabalho no campo mais seguro e rápido. A válvula é montada em uma única peça que é retirada inteiramente do interior do tanque, apenas retirando-se os parafusos.

O trabalho de manutenção pode ser realizado no campo, sem que o tanque necessite ser removido para a oficina. A desmontagem da válvula do tanque é feita através da remoção de 8 parafusos apenas. Não há peças de polímeros ou borracha o que garante uma enorme vida útil aos componentes.

ABNT - NR 13

Todos os vasos de pressão (tanques) são certificados de acordo com a **Norma NR 13 da Associação Brasileira de Normas Técnicas** sendo que todos os prontos individuais são fornecidos com cada equipamento individualmente.



Nº DO ITEM	Nº DA PEÇA	QDT.
1	Corpo 500x200 401	1
2	Tampo MG21 FI	1
3	Tampo MG21 Tb	1
4	Flange da Válvula	1
5	Tube SCH 40s 500mm	1
6	Sup. Placa Identif	1
7	Luva 112 BSP	3
8	alinh D	2
9	Chapa inox	1
10	sede pistao	1
11	tampa carinhao	1
12	pistao	1
13	mala reitral	1