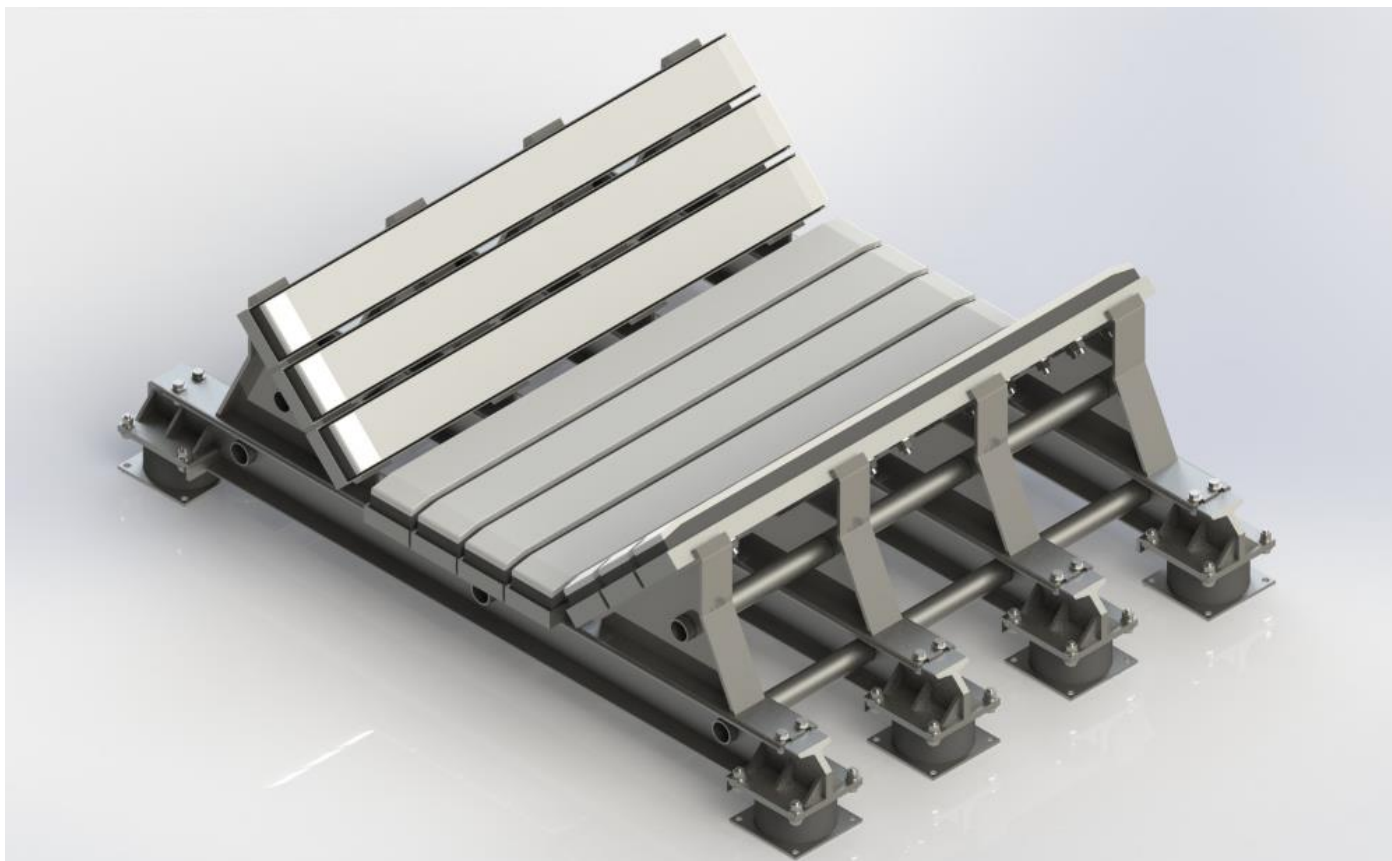




## MESA DE IMPACTO MI-TEC-EP Para Trabalho Extra Pesado

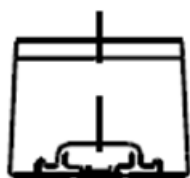
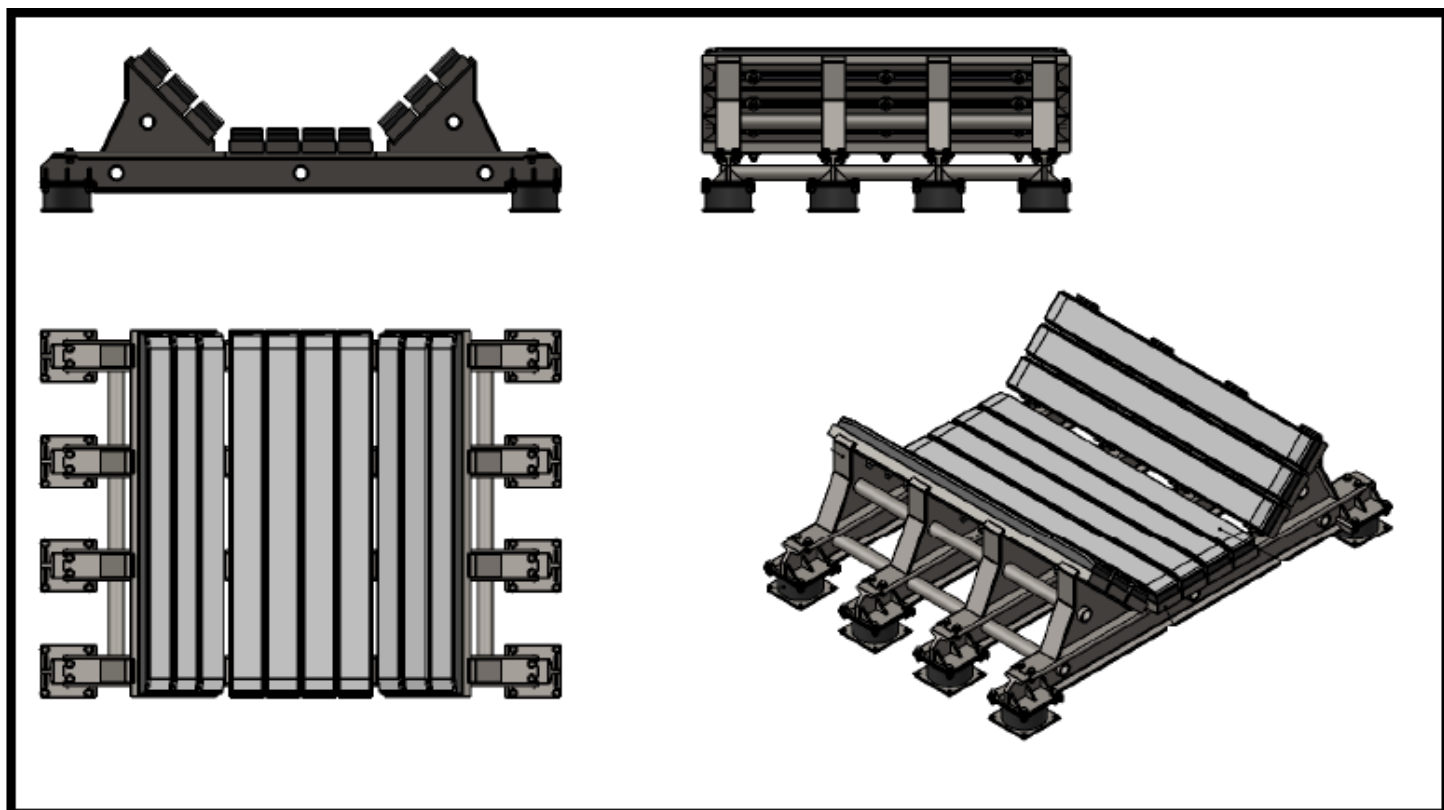


As Mesas de Impacto **TECNOFLEX MI-TEC-EP** representam o que há de mais seguro e eficiente no trabalho de proteger a correia contra impactos causados pela queda do material, durante a descarga. Modelo **MI-TEC-EP**, projetada para utilização em aplicações que necessitam de robustez para receber grandes volumes de material com alto impacto. Suas 4 vigas "I" de 5", juntamente com os 8 coxins, absorvem grandes impactos, mantendo a integridade da correia com grande durabilidade para as barras de impacto. Instalada imediatamente abaixo da correia, na zona de descarga, a mesa de impacto absorve a energia produzida pela queda do material evitando que a correia se deforme ou mesmo rasgue quando da queda de material.

Mesa é confeccionada com uma robusta estrutura de aço, disposta em 4 vigas transversais, onde são instaladas as barras de impacto. As barras, são compostas de corpo de borracha, e sua parte superior revestida por uma placa de polietileno com um baixíssimo coeficiente de atrito. Isso permite que a correia deslize pelas barras, sem forçar o motor e sem riscos de danos ou travamento.

### Vantagens

- ✓ Equipamento robusto, resistente a impactos de material com grande granulometria.
- ✓ Protege a correia contra danos e rasgos, e a mantém no ângulo correto para a acomodação do material na descarga
- ✓ As barras de impacto possuem um coeficiente de atrito mais baixo no topo, com o uso UHMW.
- ✓ Fácil manutenção e instalação. As barras de impacto são facilmente removidas, através de dois parafusos localizados nas extremidades, onde são deslizadas para fora da estrutura.



Barra de Impacto	
Código	BI-12
Altura	76 mm
Comprimento	1220 mm
Coefficiente de Atrito	0,45
Parte Superior da Barra	UHMW