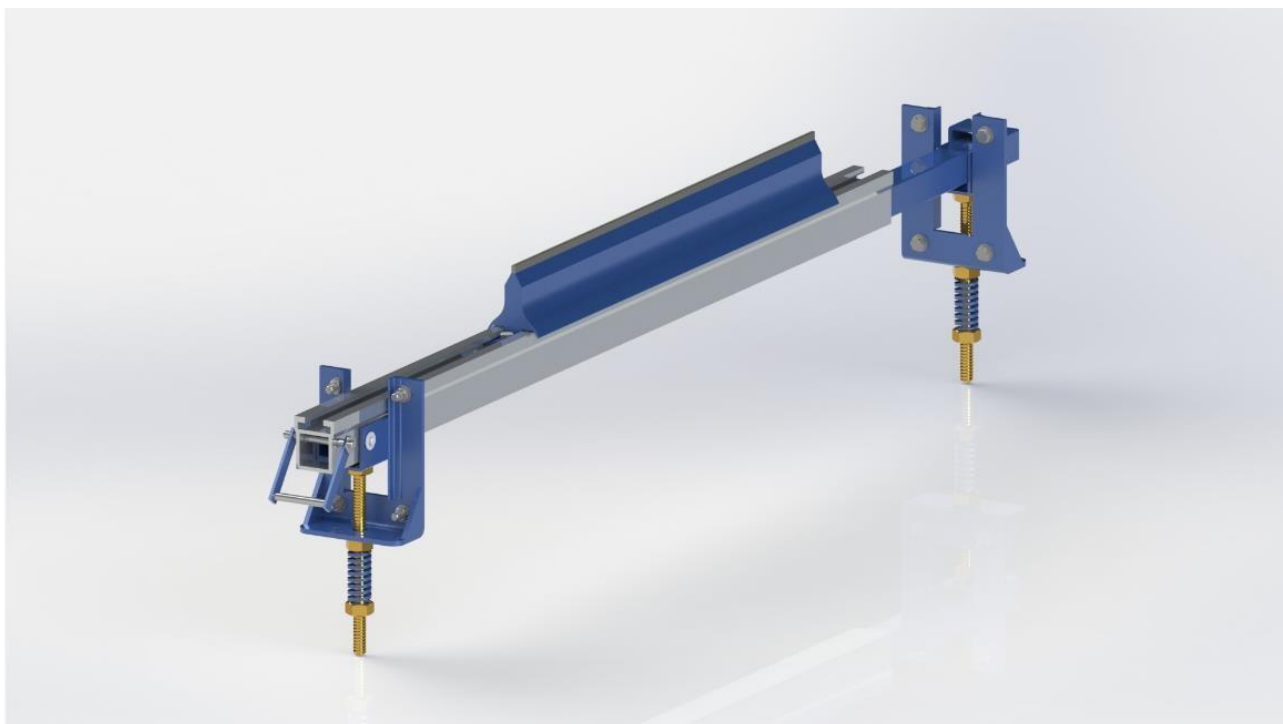


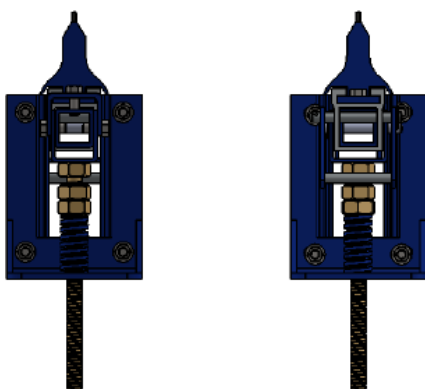


TecnoFlex

RASPADOR SECUNDÁRIO TROCA SEGURA TECNOFLEX T-230-TS



Raspador de Correia Secundário Troca Segura, Modelo T-230 -TS, composto por lâminas individuais de 4 polegadas de largura, produzidas com base em poliuretano especial, onde são fundidos os inserts metálicos com pastilha de tungstênio. Este raspador é composto por sistema de “troca segura”, ou seja: PERMITE QUE A MANUTENÇÃO SEJA EFETUADA DO LADO DE FORA DO CHUTE, COM TOTAL SEGURANÇA E RAPIDEZ. O trilho, onde ficam as laminas, é retirado com facilidade, soltando-se apenas um pino trava. O material aplicado nas laminas, garante a eficiência de limpeza sem agredir a correia. A base em poliuretano promove uma maleabilidade ao sistema, fundamental para se evitar danos à correia, inclusive absorvendo impactos.



Vantagens

- Sistema de “troca segura”, permite que a manutenção seja efetuada totalmente do lado de fora do chute com grande facilidade, agilidade e total segurança.
- Tensionador compacto
- Laminas de alta performance montadas em trilho de alumínio



Vistas T-260-R-TS

