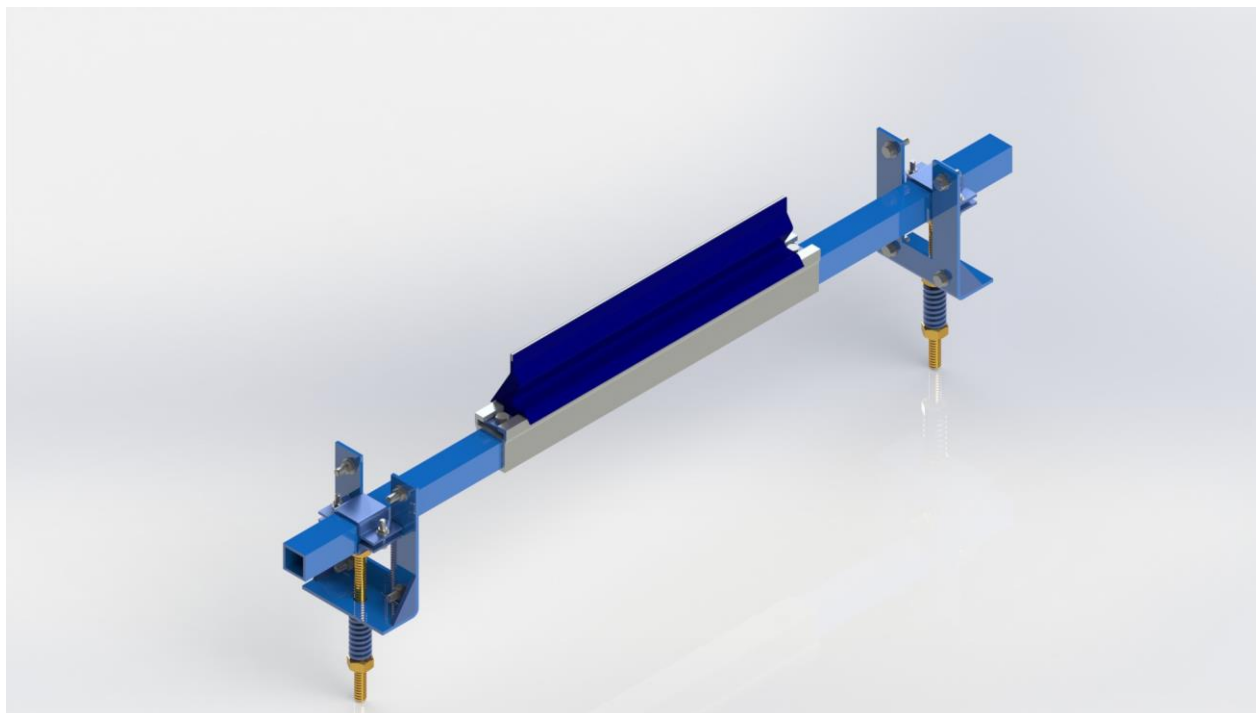


RASPADOR SECUNDÁRIO TECNOFLEX T-230



Raspador de Correia Secundário Modelo T-230, composto por lâminas individuais de 4 polegadas de largura, produzidas com base em poliuretano especial, onde são fundidos os insertos metálicos com pastilha de tungstênio. Este material mais resistente, garante a eficiência de limpeza sem agredir a correia. O base em poliuretano promove uma maleabilidade ao sistema, fundamental para se evitar danos à correia, inclusive absorvendo impactos.

O T-230 é um raspador versátil de alta performance.

